



NÁVOD K INSTALACI A POUŽITÍ



ČEŠTINA

ACHTUNG:

Die Montage und die Verwendung der Sicherungseinrichtung ist erst zulässig, nachdem der Monteur und der Anwender die Original Aufbau- und Verwendungsanleitung in der jeweiligen Landessprache gelesen hat.

ATTENTION:

Assembling and using of the safety product is only allowed after the assembler and user read the original installation and application instruction in his national language.

Attention!:

Le montage et l'utilisation du dispositif de sécurité ne sont autorisés qu'après lecture par le monteur et par l'utilisateur de la notice d'origine de montage et d'utilisation dans la langue du pays concerné.

Attenzione:

Il montaggio e l'uso del dispositivo di sicurezza è ammesso soltanto dopo che il montatore e l'utente hanno letto le istruzioni per l'installazione e l'uso nella rispettiva lingua nazionale.

ATENCIÓN:

No está permitido montar ni usar el dispositivo de protección antes de que el montador y el usuario hayan leído las instrucciones de montaje y uso originales en la lengua del respectivo país.

Atenção:

A montagem e o emprego do mecanismo de proteção somente serão permitidos, após o montador e o usuário terem lido as instruções de uso originais, no respectivo idioma do país, sobre a montagem e o emprego do mesmo.

Attentie:

De montage en het gebruik van de veiligheidsinrichting is pas toegestaan, nadat de monteur en de gebruiker de originele montage- en gebruikershandleiding in de desbetreffende taal gelezen hebben.

Figyelem:

A biztonságai berendezés felszerelése és használata csak az után megengedett, miután a szerelést végző és a használó személyek a nemzeti nyelvükre lefordított, eredeti használati utasítást elolvasták és megértették.

Pozor!

Montaža in uporaba varnostnih naprav je dovoljena šele takrat, ko sta monter in uporabnik prebrala originalna navodila za montažo in uporabo v konkretnem jeziku.

POZOR:

Montáž a používání zabezpečovacího zařízení jsou povoleny až poté, co si pracovníci provádějící montáž a uživatelé přečetli v příslušném jazyce originální návod k montáži a používání.

DİKKAT!:

Güvenlik tertibatının montajına ve kullanımına, ancak montaj teknisyeni ve kullanıcı, orijinal kurulum ve kullanma talimatını kendi ülke dilinde okuduktan sonra, izin verilir.

Obs! :

Monteringen og anvendelsen av sikkerhetsinnretningene er gyldige først etter at montøren og brukeren har lest den originale oppbygnings- og bruksanvisningen i det tilsvarende landets språk.

O B S :

Säkerhetsanordningen får inte monteras och användas förrän montören och användaren har läst igenom konstruktionsbeskrivningen och bruksanvisningen i original på resp lands språk.

Huomio:

Turvalaitteiden asennus ja käyttö on sallittu vasta, kun asentaja ja käyttäjä ovat lukeneet alkuperäisen asennus- ja käyttöohjeen omalla kielellään.

GIV AGT:

Montagen og brugen af sikkerhedsudstyret er først tilladt, efter at montøren og brugeren har læst den originale vejledning i samling og brug på det pågældende lands sprog.

UWAGA:

Montaż i użytkowanie urządzenia zabezpieczającego dozwolone jest wtedy, gdy monter i użytkownik przeczytają oryginalną instrukcję montażu i użytkowania w swoim języku.

DEUTSCH

ENGLISH

FRANÇAIS

ITALIANO

ESPAÑOL

PORTUGUES

NEDERLANDS

MAGYAR

SLOVENSKY

ČEŠTINA

Türkçe

NORSK

SVENSKA

SUOMI

DANSK

POLSKI



NÁVOD K INSTALACI A POUŽITÍ



BEZPEČNOSTNÍ POKYNY

- INNOTECH QUADRAT-11 smí být instalován pouze odbornými/znalými, se střešním bezpečnostním systémem obeznámenými osobami podle aktuálních technických poznatků.
- Systém smí být montován popř. používán pouze osobami, které jsou obeznámeny s tímto návodem k použití i s místně platnými bezpečnostními předpisy, jsou tělesně popř. duševně zdravý a jsou školeny o OOPP (Osobní ochranné pracovní prostředky).
- Zdravotní omezení (problémy se srdcem a krevním oběhem, braní léků, alkohol) mohou negativně ovlivnit bezpečnost uživatele při práci ve výškách.
- Během montáže/použití přípojného zařízení INNOTECH QUADRAT-11 je nutné dodržovat dané předpisy o předcházení úrazům (např.: Práce na střeších).
- Musí být k dispozici plán, který zohledňuje záchranná opatření při veškerých možných nouzových případech.
- Před začátkem práce musí být provedena opatření, aby z pracoviště nemohly spadnout dolů žádné předměty. Oblast pod pracovištěm (chodník atd.) musí být udržována volná.
- Montéři musí zajistit, aby podklad pro upevnění přípojného zařízení byl vhodný. V případě pochyb je nutné přibrat statika.
- Přípojné zařízení na střeše je určeno pro namáhání ve všech směrech paralelně k montážní ploše nebo pravoúhle ke kotvě.
- Pokud by se během montáže vyskytly nejasnosti, je bezpodmínečně nutné navázat kontakt s výrobcem.
- Utěsnění střešní krytiny musí být provedeno odborně podle platných směrnic.
- Odborné upevnění bezpečnostního systému na stavbě musí být dokumentováno protokoly o hmoždinkách a fotografiemi dané situace montáže.
- Nerezová ocel nesmí přijít do kontaktu s prachem z broušení nebo ocelovým nářadím, protože by mohlo dojít ke vzniku koroze.
- Všechny nerezové šrouby musí být před montáží potřeny vhodným mazivem.
- Vázací bod by měl být plánován, namontován a používán tak, aby při odborném používání osobních ochranných prostředků nemohlo dojít k pádu přes hranu volného okraje. (viz plánovací podklady na www.innotech.at)
- Při přístupu k střešnímu zabezpečovacímu systému je nutné dokumentovat pozice přípojného zařízení pomocí plánů (např.: náčrty půdorysu střechy).
- Požadovaný minimální volný prostor pod hranou volného okraje se vypočítá: Údaj výrobce použitých osobních ochranných prostředků vč. vybočení lana + výška těla + 1 m bezpečnostní vzdálenost.

**NÁVOD K INSTALACI
A POUŽITÍ****BEZPEČNOSTNÍ POKYNY**

- Upevnění na INNOTECH QUADRAT-11 se provádí skrz kruhové oko vždy pomocí karabiny a musí být používáno s osobními ochrannými prostředky podle EN 361 (záchytný popruh) a EN 363 (záchytný systém).
- Pozor: Pro vodorovné použití smí být použity pouze spojovací prostředky, které jsou pro tento účel vhodné a testované pro příslušné provedení hrany (ostré hrany, trapézový plech, ocelový nosník, beton atd.).
- Kombinací jednotlivých prvků uvedených vybavení může vznikat nebezpečí, protože může dojít k negativnímu ovlivnění bezpečné funkce některého prvku. (Respektujte dané návody k použití!)
- Před použitím je nutné vizuální kontrolou prověřit celý zajišťovací systém z hlediska zjevných nedostatků (např.: volné šroubové spoje, deformace, opotřebení, koroze, vadné střešní těsnění atd.).
Pokud existují pochyby o bezpečné funkci zajišťovacího systému, je nutné nechat jej zkontrolovat znalcem (písemná dokumentace).
- Celé bezpečnostní zařízení musí být nejméně jednou ročně podrobováno kontrole prostřednictvím odborníka. Kontrola prostřednictvím odborníka musí být dokumentována v dodaném protokolu o zkoušce.
- Po zatížení pádem musí být další používání celého bezpečnostního systému zastaveno a provedena kontrola odborníkem (dílní prvky, upevnění na podkladu atd.).
- INNOTECH QUADRAT-11 byl vyvinut pro zajištění bezpečnosti osob a nesmí být používán k jiným účelům. Nikdy na zajišťovací systém nezavěšujte nedefinovaná břemena.
- Při síle větru nad běžnou míru již zajišťovací systémy nesmí být používány.
- Na schváleném přípojném zařízení nesmí být prováděny žádné změny.
- U šikmých střešních ploch musí být vhodnými záchyty sněhu zabráněno sklouzávání střešních lavin (led, sníh).
- Při přenechání zajišťovacího systému externím pracovníkům je nutné nechat si písemně potvrdit předání návodů k instalaci a použití.

POUŽITÍ

Jako vázací bod pro **3 osoby** (včetně 1 osoby pro poskytnutí první pomoci) s osobními ochrannými pomůckami podle EN 361 (záchytný popruh) a EN 363 (záchytný systém).

NORMY

INNOTECH QUADRAT-11 byl testován a certifikován pro montáž na střechu podle **EN 795 A. Kontrola byla provedena staticky a dynamicky na originálním podkladu.**

INNOTECH QUADRAT-11 je také vhodný jako koncový a rohový bod pro horizontální lanový zajišťovací systém INNOTECH ALLinONE. Maximální přenášená síla smí činit na dřevěném podkladu 14 kN, na betonu maximálně 20 kN. Kontrola byla provedena silou 21 kN na dřevěném podkladu a 30 kN na betonovém dutém nosníku.

MATERIÁL

INNOTECH QUADRAT-11 je z nerezové oceli jakosti 1.4301.

ZNAČKY A OZNAČENÍ

- Označení typu:
- Číslo (čísla) příslušné normy (norem):
- Jméno nebo logo výrobce/distributora:
- Sériové číslo výrobce a rok výroby:
- Značka, že je nutné respektovat návod k použití:

INNOTECH QUADRAT-11

EN 795 A

INNOTECH

xxxx / 20xx



- EXAM BBG-Prüf-und Zertifizier GmbH

CE 0158

ROZMĚRY

INNOTECH QUADRAT-11 Ø 16 mm

Výšky kotev: 200 mm, 300 mm, 400 mm, jiné délky na vyžádání

Velikost základní desky: vnější rozměr 235 x 235 a tloušťka 4 mm

POZOR:

Pokud je KOTVA INNOTECH QUADRAT-11 použita jako koncový nebo rohový bod pro horizontální lanové systémy, je sice vhodná k pojmání velkých sil v případě pádu, protože však Ø 16 mm kotvy vykazují velmi malou základní stabilitu, může již při normálním používání kotev nad 300 mm docházet k deformacím. Utěsnění střechy proto musí být provedeno tak, aby všem těmto požadavkům vyhovovalo.

VÝVOJ a ODBYT

INNOTECH® Arbeitsschutz GmbH

Ehrendorf 4, A-4694 Ohlsdorf, Rakousko

Tel.: +43(0)7612-47600-0

Fax: +43(0)7612-47600-47

E-mail: office@innotech.at

Internet: www.innotech.at

UPEVNĚNÍ NA PODKLADU

Je více možností pro montáž kotev na střechu.

Základním předpokladem je staticky nosná spodní konstrukce a použití originálních upevňovacích prostředků. V případě pochyb je nutné přibrat statika.

Výška kotvy nad povrchem objektu stavby nesmí přesahovat 300 mm.

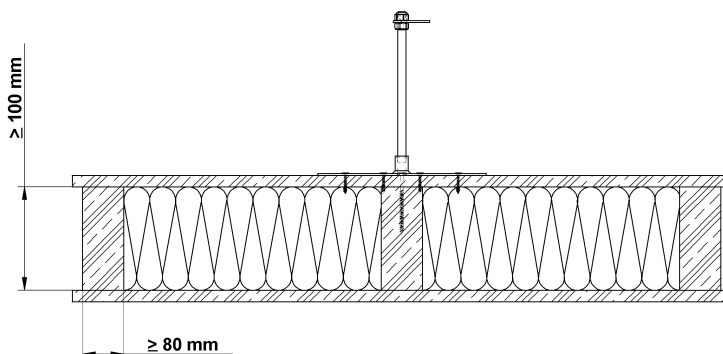
MOŽNOSTI UPEVNĚNÍ:

Bezpodmínečně dodržujte návody k montáži upevňovacích sad!

a) PODKLAD: DŘEVO SENDVIČOVÁ KONSTRUKCE = upevňovací sada BEF 205

Průřez dřevěného nosníku
bez dřevěné desky min. 80 krát 100 mm,
tloušťka dřevěné desky 20 mm (viz obr.).

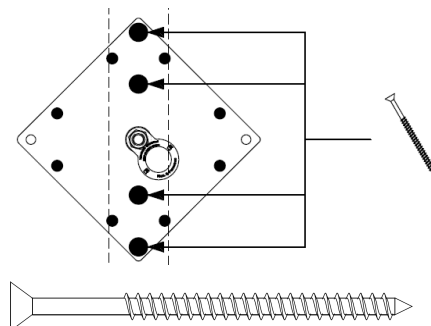
Upevnění se provádí pomocí:
4 ks originální stavební vruty
8,0 x 120/84 mm a
8 ks originální stavební vruty
6,0 x 40 mm



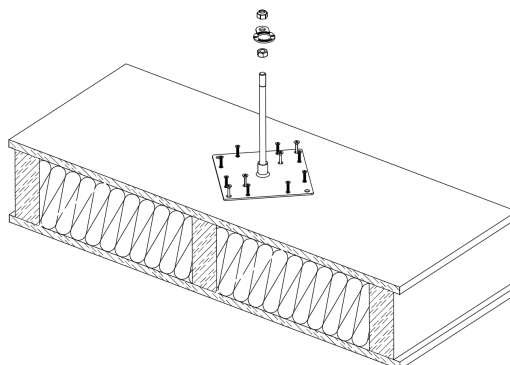
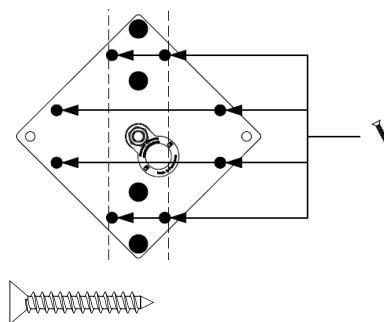
POZOR Stavební vruty 8x120 upevňovat pouze do konstrukčního dřeva!

Minimální hloubka vniknutí do nosné konstrukce 95 mm

4 ks 8,0 x 120/84



8 ks 6,0 x 40 mm



b) PODKLAD: BETON a BETONOVÝ STROP Z DUTÝCH NOSNÍKŮ
= upevňovací sada BEF 103

Masivní beton: jakost betonu min. C 20/25.

Strop z dutých nosníků:

jakost betonu min. C 50–60 B4 a

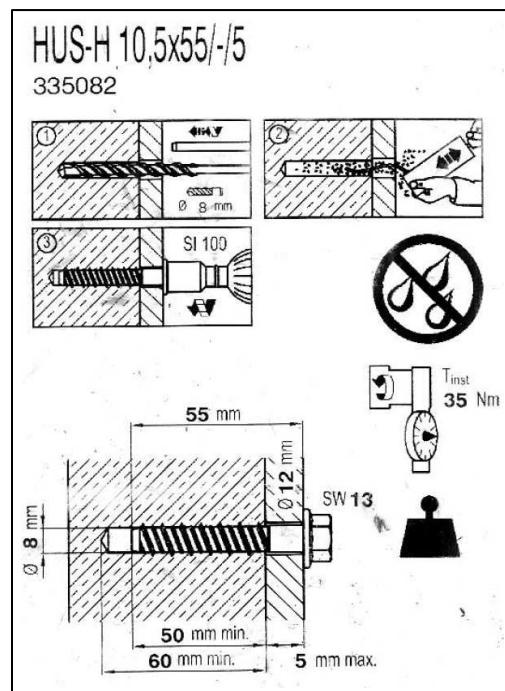
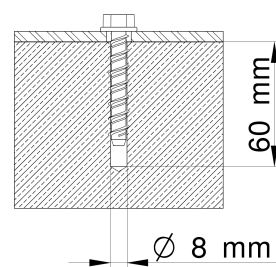
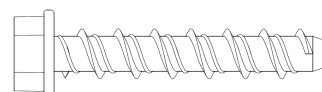
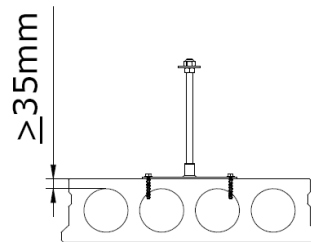
tloušťka betonu 35 mm v nejtenčím místě dutého stropního nosníku.

Upevnění se provádí 4 ks šroubové kotvy,

výrobek Hilti HUS-H 10,5x55/-/5

(Bezpodmínečně dodržet originální návod (vzdálenosti od okraje a minimální průřezy!) výrobce hmoždinek!!!)

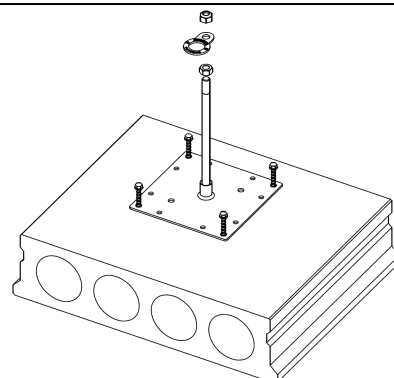
Hloubka otvoru min. 60 mm s \varnothing 8 mm



POZOR:

šroubové kotvy upevňovat pouze do konstrukčního betonu (ne do potěru, vyrovnávacího betonu, spádového betonu, atd...), **při montáži se nesmí poškodit ocelové výztuže dutého nosníku!**

V případě pochyb kontaktovat výrobce s uvedením typu dutého nosníku.

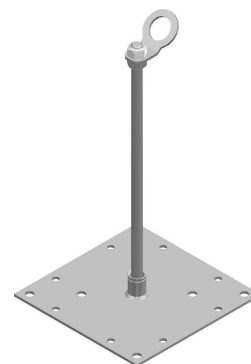


JEDNOTLIVÝ VÁZACÍ BOD

Jednotlivý vázací bod je podle EN 795 A schválen pro 3 osoby. Po montáži je otočný všemi směry.

To brání vzniku smyček na zajišťovacím lanu.

Jednotlivý vázací bod se vždy používá ve spojení s karabinou.



MONTÁŽ JEDNOTLIVÉHO VÁZACÍHO BODU

1) Na závit našroubovat a dotáhnout maticí M16.



2) Nasadit kruhové oko a zajistit jej pojistnou maticí M16.

Po přišroubování otočte pojistnou matici o čtvrt otáčky zpět, vázací bod se nyní otáčí o 360° kolem vlastní osy.



3) Kontrola: Nad pojistnou maticí by měly být vidět cca 2 stoupání závitu na závitové tyči M16.



Pozor: Jednotlivý vázací bod je plasticky deformovatelný!

PŘEJÍMACÍ PROTOKOL

PROJEKT:			
VÝROBEK:		VÝROBNÍ Č.:	
REFERENT:	ZADAVATEL:	DODAVATEL:	MONTÁŽNÍ FIRMA:
ADRESA FIRMY:			

- Zadavatel přebírá výkony dodavatele.
- Návodů k montáži a použití, protokoly o hmoždinkách, fotodokumentace byly zadavateli (investor) předány a musí být poskytnuty uživateli k dispozici. Při přístupu k zajišťovacímu systému musí investor dokumentovat pozice přípojných zařízení pomocí plánů (např.: nákres půdorysu střechy).
- **Znalý a se zabezpečovacím systémem obeznámený montér potvrzuje, že montážní práce byly provedeny odborně, podle současného stavu techniky a podle návodů k montáži a použití od výrobce. Bezpečnostně technická spolehlivost se potvrzuje montážním provozem.**

Poznámky: _____

PROTOKOL O HMOŽDINKÁCH / FOTODOKUMENTACE

Datum:	Stanoviště:	Druh hmoždinek:	Montážní hloubka:	Vrták ø:	Utahovací moment:	Fotografie: (názvy souborů)

Podepsaná montážní firma zaručuje předpisovou instalaci hmoždinek podle směrnic výrobce hmoždinek. (správné vyčištění vyvrtaných otvorů, dodržení dob tvrdnutí a teploty pro zpracování, vzdálenosti hmoždinek od kraje, kontrola podkladu atd.)

Podklad (jakost betonu (např: C16/20) / rozměr krokví, atd.): _____

Montáž kotevní konstrukce prováděl: _____

Montáž lanového systému prováděl: _____

 Zadavatel: _____
JMÉNO

 Montér: _____
JMÉNO

DATUM, PODPIS

DATUM, PODPIS



POKYNY KE STÁVAJÍCÍMU BEZPEČNOSTNÍMU SYSTÉMU



Tento pokyn musí být investorem dobře viditelně umístěn u přístupu k systému:

Používání musí být prováděno dle současného stavu techniky a podle návodů k montáži a použití.

Místem uložení návodů k instalaci a použití, zkušebních protokolů, atd. je:

- Přehledový plán s polohou přípojných zařízení:

(Vyznačit oblasti s rizikem prolomení!)

Maximální mezní hodnoty přípojných zařízení získáte v daných návodech k montáži a použití popř. na typovém štítku Vašeho zařízení.

Po zatížení pádem nebo v případě pochyb musí být používání přípojného zařízení okamžitě zastaveno a je nutné jej poslat výrobcí nebo odborné opravně ke zkoušce a opravě.
To rovněž platí při poškození vázacích prostředků.

ZKUŠEBNÍ PROTOKOL I

PROJEKT:	
VÝROBEK:	VÝROBNÍ č.:
ROČNÍ SYSTÉMOVÁ KONTROLA PROVEDENA DNE:	
KONTROLOVANÉ BODY: <input checked="" type="checkbox"/> Zkontrolováno a vše je v pořádku!	ZJIŠTĚNÉ NEDOSTATKY: (Popis nedostatků/ opatření)
DOKUMENTACE:	
<input type="checkbox"/> Návod k instalaci a použití	
<input type="checkbox"/> Přejímací protokol	
<input type="checkbox"/> Protokoly o hmoždinkách	
<input type="checkbox"/> Fotodokumentace	
OOPP (osobní ochranné pracovní prostředky proti pádu): Kontrola podle údajů výrobce	
<input type="checkbox"/> Datum uplynutí lhůty	
<input type="checkbox"/> provedena roční opakovaná kontrola	
<input type="checkbox"/> nekontrolováno (bez autorizace)	
VIDITELNÉ ČÁSTI PŘÍPOJNÉHO ZAŘÍZENÍ	
<input type="checkbox"/> bez deformace	
<input type="checkbox"/> Otočnost závěsného oka	
<input type="checkbox"/> bez koroze	
<input type="checkbox"/> Šroubové spoje zajištěny	
<input type="checkbox"/> pevné utažení	
<input type="checkbox"/>	
UTĚSNĚNÍ STŘECHY:	
<input type="checkbox"/> bez poškození	
<input type="checkbox"/> bez koroze	
<input type="checkbox"/>	
HORIZONTÁLNÍ LANOVÝ ZAJIŠŤOVACÍ SYSTÉM:	
Pozor: bezpodmínečně vyplnit dodatečný ZKUŠEBNÍ PROTOKOL II (Předloha pro kopírování v návodu k montáži / uživatelský exemplář)!	

Výsledek přejímky:

Zajišťovací zařízení odpovídá návodům k montáži a použití od výrobce a současnému stavu techniky. Bezpečnostně technická spolehlivost se potvrzuje.

Poznámky: _____

Znalá, se zajišťovacím systémem obeznámená osoba: JMÉNO: _____

PODPIS: _____